

GLEITTÜRSYSTEM S800 / SLIDING DOOR SYSTEM S800



Gleittür S800

Profilfarbe: Silber eloxiert

Füllung: Floatglas lackiert nach Standardfarben, Extraweiß 9010

Sliding Door S800

Profile colour: Silver anodised

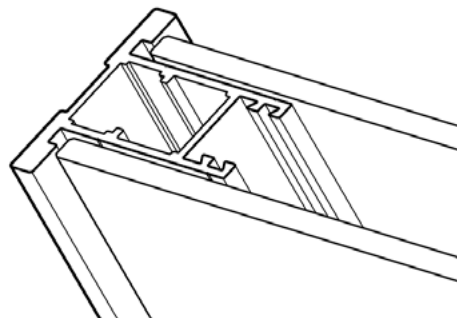
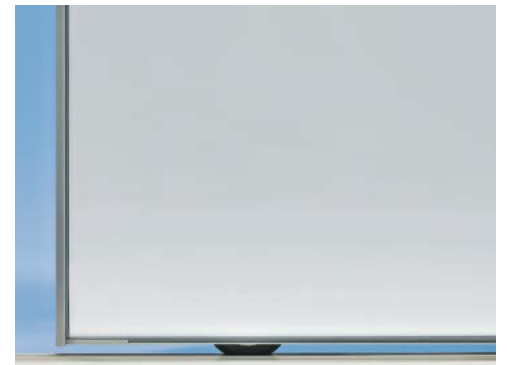
Panel material: Float Glass lacquered Standard Colours, Pure White 9010



Abgebildete Füllungen/Oberflächen können je nach Verfügbarkeit abweichen.
Panelsurfaces shown may vary depending on availability.

Highlight: die klare, puristische Optik.
Das tragende Aluminiumprofil bleibt hinter der Füllung nahezu unsichtbar.
Weitere Besonderheit: die beidseitige Füllung, optional mit verschiedenen Gläsern.

Highlight: the clear-cut minimalist look. The supporting aluminum profile is virtually invisible behind the panel. Additional special feature: the double-sided panel, also available with different glasses.



raumplus®

TECHNISCHE DETAILS / TECHNICAL DETAILS

Standardmaß (B × H):

Bis 1200 × bis 2750 mm

Maximalmaß (B × H): 1200 × 2750 mm

Mindestmaß (B × H): 500 × 700 mm

Standard size (W × H):

Max. 1200mm × max. 2750mm

Maximum size (W × H): 1200 × 2750mm

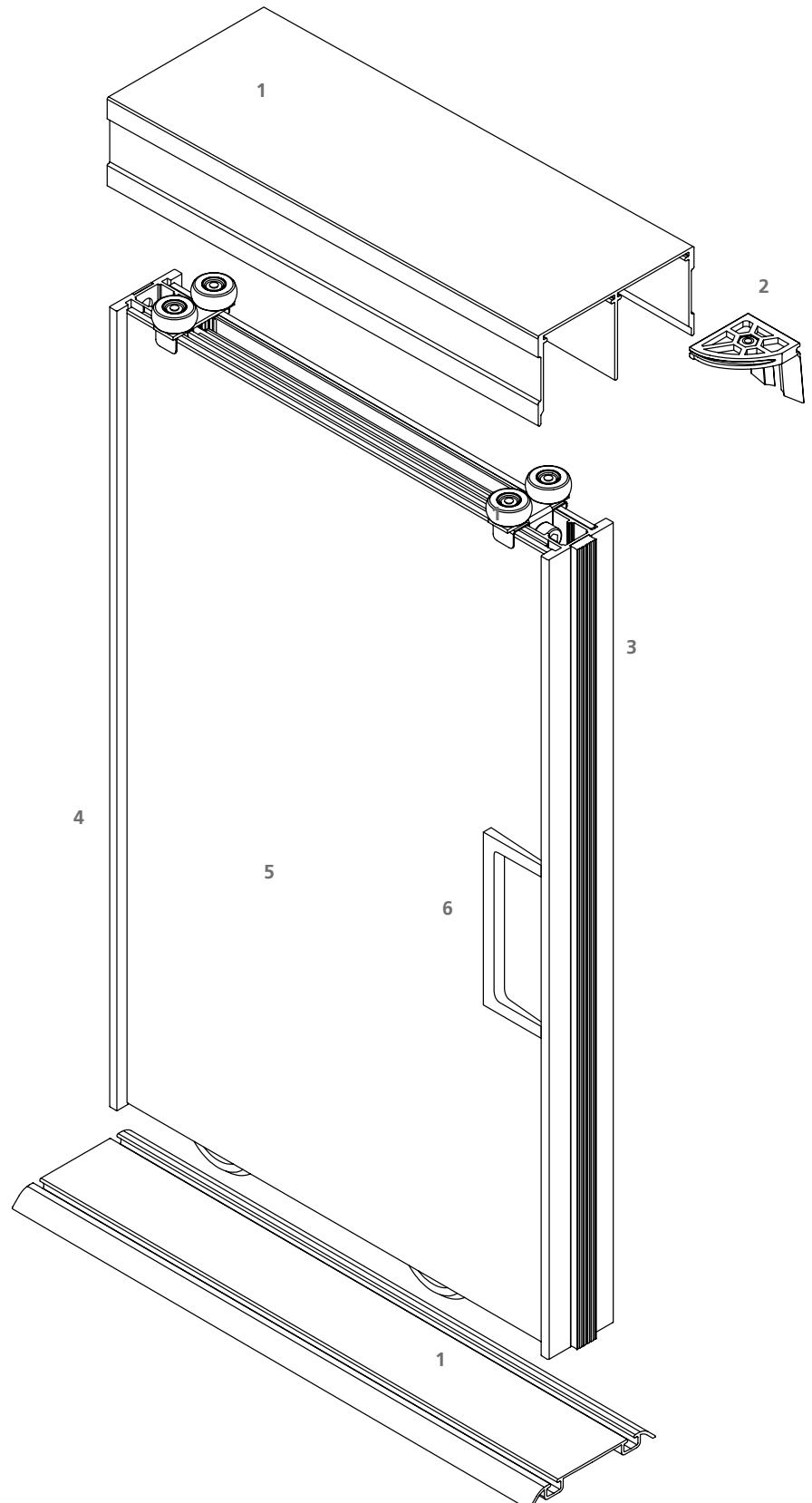
Minimum size (W × H): 500 × 700mm

Pro Gleittür enthalten:

- 1_ 1- oder 2-läufige Boden- und Deckenschienen
- 2_ Deckenschienenpositionshalter
- 3_ Dichtungsbürste oder Dichtungsprofil
- 4_ Profilfarbe Silber eloxiert (Standard)
- 5_ Maßgefertigte Gleittür inkl. aller Beschläge
- 6_ Optional: Griff zum Aufkleben

Each sliding door is supplied with the following:

- 1_ Single or double-track bottom and top tracks
- 2_ Top track positioning
- 3_ Dust excluding brush or insulating profile
- 4_ Profile colour, Silver, anodised (standard)
- 5_ Custom-built sliding door, including all fittings
- 6_ Optional: Self adhesive handle



raumplus GmbH · Dortmundener Straße 35 28199
Bremen · Deutschland / Germany
Tel. +49 (0) 421 / 579 50 0
Fax +49 (0) 421 / 579 50 11
info@raumplus.de · www.raumplus.com