

# GLEITTÜRSYSTEM S3000 AIR / SLIDING DOOR SYSTEM S3000 AIR



## Gleittür S3000 AIR

**Profilfarbe:** Silber eloxiert

**Füllung:** ESG Satiniert Weiß

## Sliding Door S3000 AIR

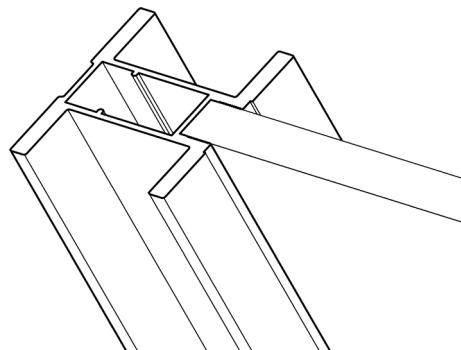
**Profile color:** Silver anodized

**Panel material:** Satin-finished tempered glass, White



Die Gleittür hängt an Laufrollen, die in einer Laufschiene geführt werden. Am Boden wird je Gleittür nur ein Führungspunkt (Grundplatte mit Rollen) benötigt, um ein Schwingen der Tür zu verhindern. Für die Version AIR-B ist zusätzlich zur Deckenbefestigung auch eine Wandhalterung erhältlich.

*The sliding door is hung from rollers that are guided by an insert profile. Only one guide point is required per sliding door at the bottom (base plate with rollers) to prevent the door from swinging. In addition to the ceiling fixing, a wall mount is also available for the AIR-B model.*



**raumplus**<sup>®</sup>

## TECHNISCHE DETAILS / TECHNICAL DETAILS

### Standardmaß (B x H):

bis 1200 x bis 2750 mm

Maximalmaß (B x H): 1200 x 3100 mm

Mindestmaß (B x H): 500 x 700 mm

Max. Türgewicht: 60 kg

### Standard size (W x H):

max. 1200 mm x max. 2750 mm

Maximum size (W x H): 1200 x 3100 mm

Minimum size (W x H): 500 x 700 mm

Max. door weight: 60 kg

### Pro Gleittür enthalten:

- 1\_ AIR-Laufschiene, Deckenschiene (AIR-A) bzw. Blende mit Laufschiene (AIR-B)
- 2\_ Deckenschienenendstopper AIR
- 3\_ Profil-Oberfläche silber eloxiert (Standard)
- 4\_ Maßgefertigte Gleittür inkl. aller Beschläge
- 5\_ Dichtungsbürste oder Dichtungsprofil
- 6\_ Grundplatte mit Rollen (Führungspunkt)

### Each sliding door is supplied with the following:

- 1\_ AIR insert profile, top track (AIR-A) or cover with insert profile (AIR-B)
- 2\_ AIR top track stopper
- 3\_ Profil surface, silver anodized (standard)
- 4\_ Custom-built sliding door, including all fittings
- 5\_ Dust excluding brush or insulating profile
- 6\_ Base plate with rollers (guide point)

