

GLEITTÜRSYSTEM S1200 / SLIDING DOOR SYSTEM S1200



Gleittür S1200

Profilfarbe: Dunkel Bronze eloxiert

Füllung: Bronze klar/Parsol® Bronze, Spiegel Bronze, Spiegel Bronze satiniert, Matelac Natural Brown, Floatglas Natural Brown

Innensystem: Legno

Oberfläche: Urban Structures Matrix Pinie Dunkel

Sliding Door S1200

Profile color: Dark Bronze anodized

Panel material: Bronze clear/Parsol® Bronze, Mirror Bronze, Mirror satin-finished Bronze, Matelac Natural Brown, Floatglas Natural Brown

Interior system Legno

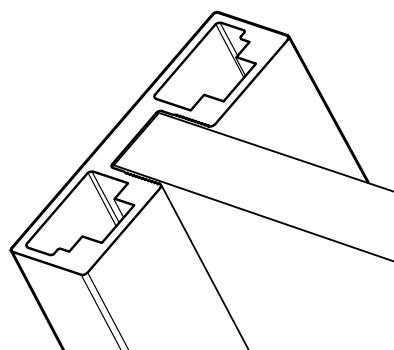
Surface: Urban Structures Matrix Dark Pine



Universell einsetzbares Gleittürsystem für den Schrankbereich und als Raumteiler. Die umlaufend schmale Profilansicht erzeugt einen dezenten Rahmen, der die Füllung in Szene setzt.

Universal sliding door system for optimum closet solutions, for use as room dividers and wall partitioning system.

The narrow edging profile acts as a discreet frame to showcase the panel.



raumplus®

TECHNISCHE DETAILS / TECHNICAL DETAILS

Standardmaß (B x H):

bis 1500 x bis 2750 mm

Maximalmaß (B x H): 1500 x 3500 mm

Mindestmaß (B x H): 500 x 700 mm

Sonderbreiten auf Anfrage

Hinweis:

Einbautiefe 42 mm

Standard size (W x H):

Up to 1500 mm x max. 2750 mm

Maximum size (W x H): 1500 x 3500 mm

Minimum size (W x H): 500 x 700 mm

Special widths available on request.

Please note:

Mounting depth 42 mm

Pro Gleittür enthalten:

- 1_ 1- oder 2-läufige Boden- und Deckenschienen
- 2_ Deckenschienenpositionshalter
- 3_ Profil-Oberfläche
 - Silber eloxiert
 - Hell Bronze eloxiert
 - Dunkel Bronze eloxiert
 - Weiß pulverbeschichtet
 - Schwarz matt pulverbeschichtet
- 4_ Maßgefertigte Gleittür inkl. aller Beschläge

Each sliding door is supplied with the following:

- 1_ Single or double top and bottom tracks
- 2_ Top track positioning
- 3_ Profile surface
 - Silver anodized
 - Light Bronze anodized
 - Dark Bronze anodized
 - White powder coated
 - Black mat powder coated
- 4_ Custom-built sliding door, including all fittings

