

GLEITTÜRSYSTEM FACET AIR/ SLIDING DOOR SYSTEM FACET AIR



Gleittür Facet Air

Profilfarbe: Champagner eloxiert gebürstet

Füllung: ESG Bronze klar / Parsol® Bronze

Solitär Creo Schreibtisch

Profilfarbe: Champagner geschliffen

Oberfläche: Urban Structures Fabric Schiefer

Sliding door Facet Air

Profile color: Champagne anodised brushed

Panel material: Tempered glass Bronze clear / Parsol® Bronze

Solitaire Creo desk

Profile color: Champagne anodised grinded

Surface: Urban Structures Fabric Slate

Abgebildete Füllungen/Oberflächen können je nach Verfügbarkeit abweichen.
Panels/surfaces shown may vary depending on availability.



Die gleich in mehrfacher Hinsicht »brillante« Idee von Facet bezieht Ihre besondere Wirkung aus dem Zusammenspiel gezielt reduzierter Profilabmessungen mit gehrungsartigen Eckverbindungen. So werden die Türfüllungen des Gleittürsystems »Facet« ebenso puristisch wie elegant eingefasst. Ihr plastisch-filigraner Profilrahmen setzt die Füllungsmaterialien exklusiv in Szene, genauso wie hinter Glas liegenden Stauraum.

Die exklusive Optik der Gleittür-Profile wird durch ihre aktuellen Wohnraumfarben noch intensiviert: Kupfer, Champagner oder Schwarz, alle drei in eloxiert gebürstet, lassen die Facettierung der Profile in verschiedenen Nuancen schimmern.

Das deckengeführte AIR-System ist eine Gleittürvariante ohne Bodenschiene und bietet somit barrierefreien Zugang zu allen Räumen.

The idea of Facet, which is »brilliant« in many respects, derives its special effect from the interplay of deliberately reduced profile dimensions with mitre-like corner joints. In this way, the door panels of the »Facet« sliding door system are framed both puristically and elegantly. Their sculptural, filigree profile frame sets the exclusive scene for the panel materials, as well as the storage space behind the glass.

The exclusive look of the sliding door profiles is further intensified by their contemporary living room colours: Copper, Champagne or Black, all three in anodised brushed finish, allow the faceting of the profiles to shimmer in different nuances.

The top-hung (AIR) system is a sliding door variant without a bottom track and offers barrier-free access to all rooms.



raumplus®

TECHNISCHE DETAILS / TECHNICAL DETAILS

Standardmaß (B × H):

Bis 1200 mm × bis 2750 mm

Maximalmaß: 1400 × 3100 mm (B × H)

Mindestmaß: 500 × 700 mm (B × H)

Max. Türgewicht: 60 kg

Standard size (W × H):

Up to 1200 mm × max. 2750 mm

Maximum size: 1400 × 3100 mm (W × H)

Minimum size: 500 × 700 mm (W × H)

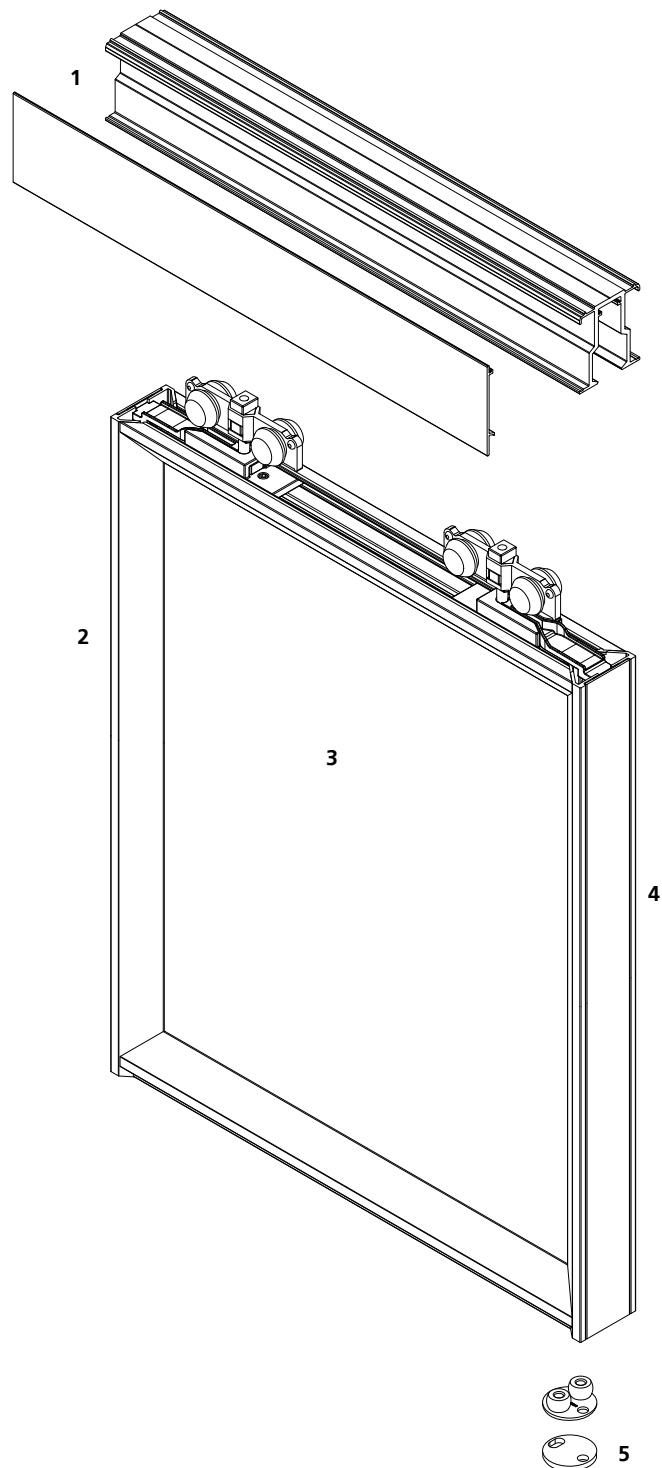
Max. door weight: 60 kg

Pro Gleittür enthalten:

- 1_ AIR-Laufschiene, Deckenschiene und Blende
- 2_ Profil-Oberfläche
- 3_ Dichtungsbürste
- 4_ Maßgefertigte Gleittür inkl. aller Beschläge
- 5_ Grundplatte mit Rollen (Führungspunkt)

Each sliding door is supplied with the following:

- 1_ Top track insert for AIR, top track and cover
- 2_ Profile surface
- 3_ Dust excluding brush
- 4_ Custom-built sliding door, including all fittings
- 5_ Base plate with rollers (guide point)



raumplus GmbH · Dortmundener Straße 35
28199 Bremen · Deutschland / Germany
Tel. +49 (0) 421 / 579 50 0
Fax +49 (0) 421 / 579 50 11
info@raumplus.de · www.raumplus.com